

Serie
TT Silent-M



P2-1-300

Ventilatore silenzioso elicocentrifugo da condotto con portata fino a 1950 m³/h

■ Descrizione e caratteristiche

- Elevate prestazioni ad alte pressioni e basso livello di rumore
- Involucro esterno in acciaio con rivestimento polimerico
- Involucro interno totalmente coibentato con uno strato di 50 mm in lana minerale
- La perforazione interna è angolata per garantire l'assorbimento delle onde sonore in maniera ottimale
- Velocità circonferenziale e pressione dell'aria maggiori rispetto a ventilatori assiali tradizionali grazie alla girante conica ed alla speciale profilatura della lama
- Motore monofase a doppia velocità e basso fabbisogno energetico, dotato di interruttori termici per la protezione in caso di surriscaldamento. E' inoltre equipaggiato di cuscinetti a sfera per una lunga durata (circa 40.000 ore)
- Grado di protezione IPX4

■ Applicazioni

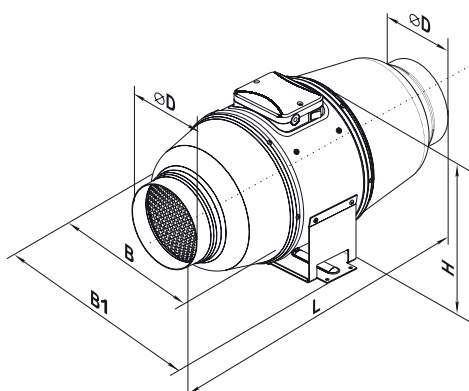
- Ventilazione insonorizzata, continua o periodica, di varie attività commerciali ed industriali come biblioteche, sale conferenza, istituzioni educative, uffici, centri commerciali
- Equipaggiabile di accessori esterni per il controllo elettronico di velocità e temperatura
- Compatibile con tubazioni diametri da 100 a 355 mm



■ Dati tecnici

Modello	Voltaggio [V] a 50 Hz	Potenza assorbita [W]	Corrente [A]	Giri al minuto	Portata max. aria [m ³ /h]	Pressione sonora a 3m [dB(A)]	Temp max. di esercizio [°C]	Peso [Kg]	Pz. per scatola
TT Silent-M 100	1~ 230	24 - 26	0,10 - 0,11	2030 - 2630	170 - 240	24 - 29	60	4,6	1
TT Silent-M 125	1~ 230	25 - 29	0,11 - 0,13	1650 - 2310	230 - 340	23 - 28	60	4,6	1
TT Silent-M 150	1~ 230	45 - 52	0,20 - 0,23	1970 - 2645	405 - 555	26 - 33	60	6,1	1
TT Silent-M 160	1~ 230	45 - 52	0,20 - 0,23	1970 - 2645	405 - 555	26 - 33	60	6,1	1
TT Silent-M 200	1~ 230	78 - 110	0,35 - 0,49	2015 - 2445	810 - 1020	31 - 36	60	8,0	1
TT Silent-M 250	1~ 230	127 - 178	0,52 - 0,79	1965 - 2495	1050 - 1330	34 - 38	60	15,0	1
TT Silent-M 315	1~ 230	213 - 313	0,93 - 1,41	1975 - 2545	1530 - 1950	36 - 40	60	25,0	1
TT Silent-M 355	1~ 230	310	1,35	3200	1390	-	60	35	1
Commutat. P2-1-300	-	-	-	-	-	-	-	-	1

■ Dimensioni



Modello	Dimensioni [mm]				
	Ø D	B	B1	H	L
TT Silent-M 100	98	215	243	237	505
TT Silent-M 125	123	215	243	237	474
TT Silent-M 150	147	247	274	260	580
TT Silent-M 160	157	247	274	260	580
TT Silent-M 200	198	293	386	295	550
TT Silent-M 250	248	358	445	360	658
TT Silent-M 315	313	432	520	434	780
TT Silent-M 355	353	512	563	538	1069

