

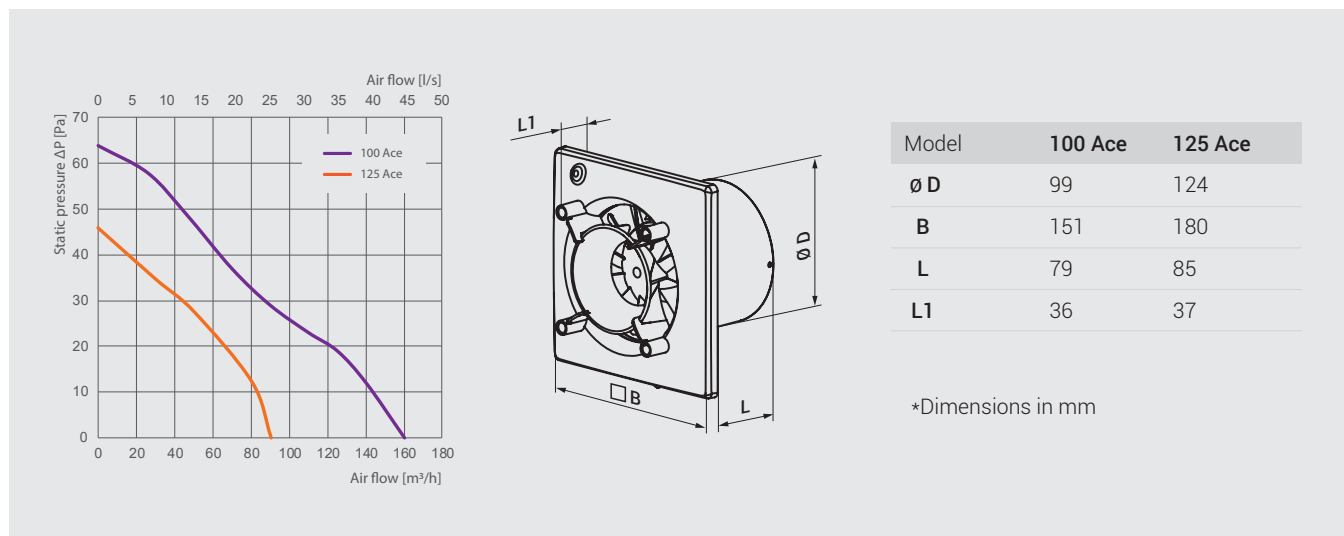
# ACE FAN



Modella	100 Ace	125 Asso
Power [W]	8	17
Portata d'aria massima [m3/h]	90	160
Livello di pressione sonora a 3 m di distanza [dBA]	27*	32*
Frequenza [Hz]	50	50
Tensione [V]	220-240	220-240
Corrente [A]	0.05	0.11
RPM [min <sup>-1</sup> ]	2165	2200
SFP [W/l/s]	0.32	0.38
Grado di protezione in ingresso	IP44	IP44



\*Il livello di pressione sonora è indicato per un ventilatore con pannelli FP/FPA/FPB installati



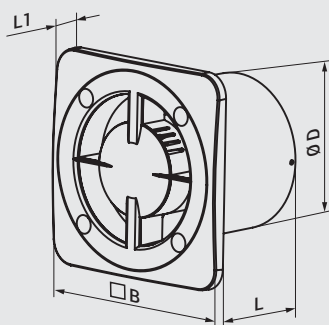
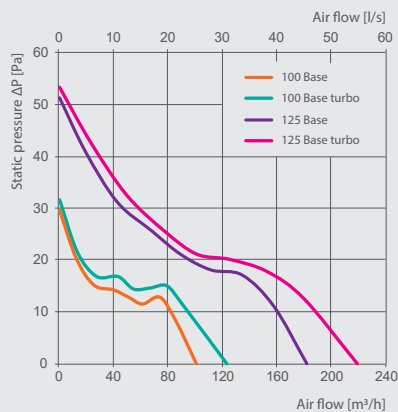
# BASEFAN



Modella	100 Base (turbo)	125 Base (turbo)
Power [W]	14(15)	16(17)
Portata d'aria massima [m <sup>3</sup> /h]	100(122)	180(217)
Livello di pressione sonora a 3 m di distanza [dBA]	34(36)	35(37)
Frequenza [Hz]	50/60	50/60
Tensione [V]	220-240	220-240
Corrente [A]	0.09(0.1)	0.12(0.13)
RPM [min <sup>-1</sup> ]	2300(2400)	2400(2500)
SFP [W/l/s]	0.5(0.44)	0.32(0.28)
Grado di protezione in ingresso	IP24	IP24



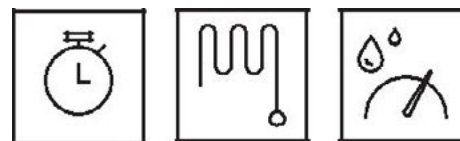
Può essere utilizzato come ventilatore standard a parete sottile



Model	100 Base	125 Base
Ø D	99	124
B	140	165
L	88	88
L1	13	16

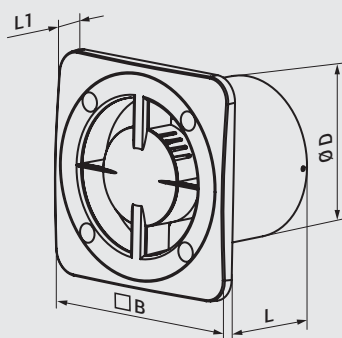
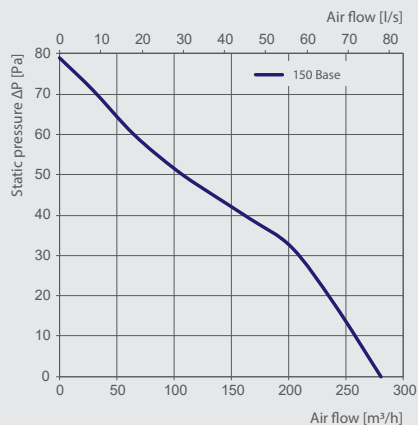
\*Dimensions in mm

# BASEFAN



Può essere utilizzato come ventilatore standard a parete sottile

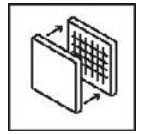
Modella	150 Base	150 Base (220 V/60 Hz)
Power [W]	23	23
Portata d'aria massima [m <sup>3</sup> /h]	280	280
Livello di pressione sonora a 3 m di distanza [dBA]	34	34
Frequenza [Hz]	50	60
Tensione [V]	220-240	220
Corrente [A]	0.161	0.161
RPM [min <sup>-1</sup> ]	2200	2200
SFP [W//s]	0.3	0.3
Grado di protezione in ingresso	IP24	IP24



Model	150 Base
Ø D	149
B	180
L	106
L1	17

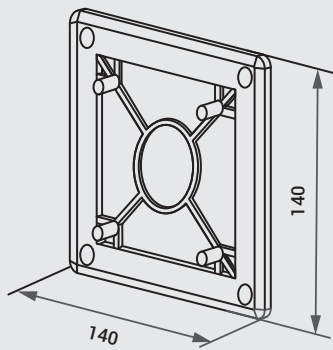
\*Dimensions in mm

## ■ MV 100 FB GRILLE

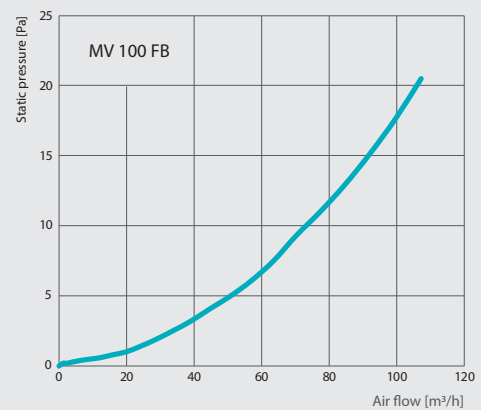


### Applicazione:

- Compatibile con eleganti pannelli decorativi.
- Decorazione di alimentazione o sfiati di sistemi di ventilazione pubblici e residenziali.
- Montaggio a parete o a soffitto.



\*Dimensions in mm



# F4 100 FBDIFFUSER

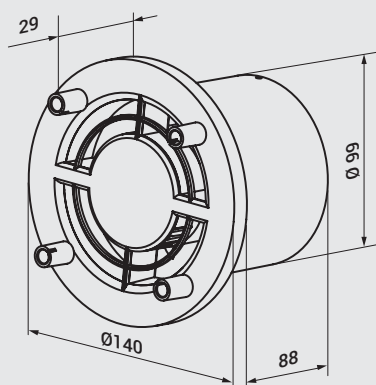


**Applicazione:**

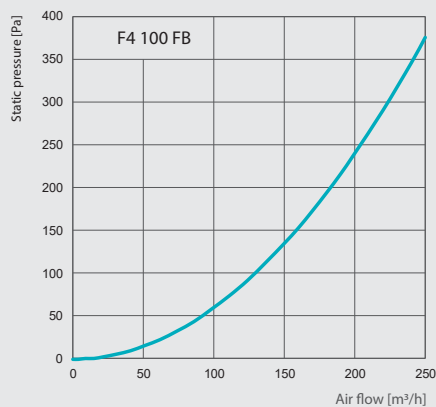
Compatibile con pannelli decorativi, anche in vetro.

Dotato di flangia per il collegamento di condotti d'aria flessibili.

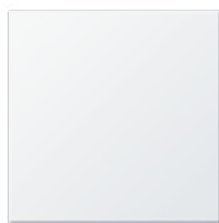
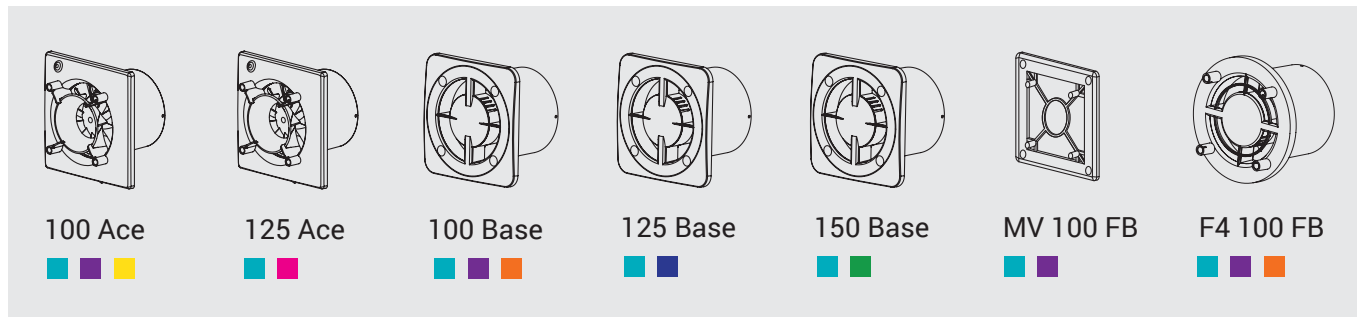
Griglia esterna estraibile per manutenzione tecnica.



\*Dimensions in mm



# COMPATIBILITÀ DEL PANNELLO E DELLA BASE



■ FP 180 Plain  
■ FP 160 Plain



■ FP 180 Plain red  
■ FP 160 Plain red



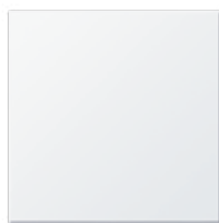
■ FP 180 Plain black sapphire  
■ FP 160 Plain black sapphire



■ FP 180 Plain metallic



■ FP 180 Plain gold



■ FP 180 Plain wing  
■ FP 180 Plain dim



■ FPB 180/125 Disc  
■ FPB 180/100 Disc



■ FP 180 Aqua



■ FP 180 Mars



■ FP 180 Mystery



■ FP 160 Reef



■ FP 160 Frizz



■ FP 180 Plain chrome

■ FP 160 Plain chrome



■ FP 180 Plain alumat

■ FP 160 Plain alumat



■ FPA 160 Glass-1

■ FPA 180/100 Glass-1

■ FPA 180/125 Glass-1

■ FPB 160 Glass-1

■ FPB 180/100 Glass-1

■ FPB 180/125 Glass-1

■ FPB 180/150 Glass-1



■ FPA 160 Glass-1 red

■ FPA 180/100 Glass-1 red

■ FPA 180/125 Glass-1 red

■ FPB 160 Glass-1 red

■ FPB 180/100 Glass-1 red

■ FPB 180/125 Glass-1 red

■ FPB 180/150 Glass-1 red



■ FPA 160 Glass-1 black

■ FPA 180/100 Glass-1 black

■ FPA 180/125 Glass-1 black

■ FPB 160 Glass-1 black

■ FPB 180/100 Glass-1 black

■ FPB 180/125 Glass-1 black

■ FPB 180/150 Glass-1 black